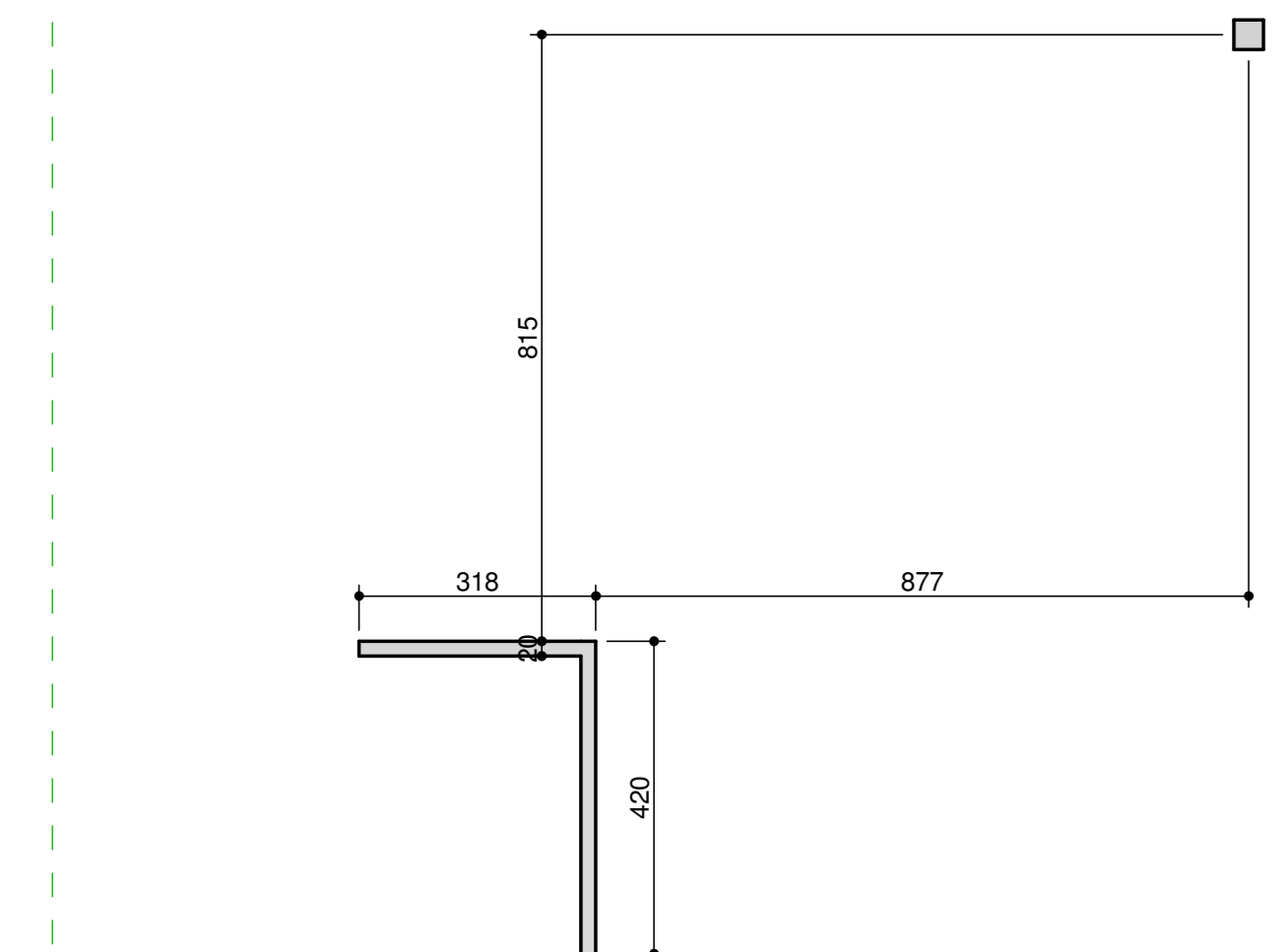
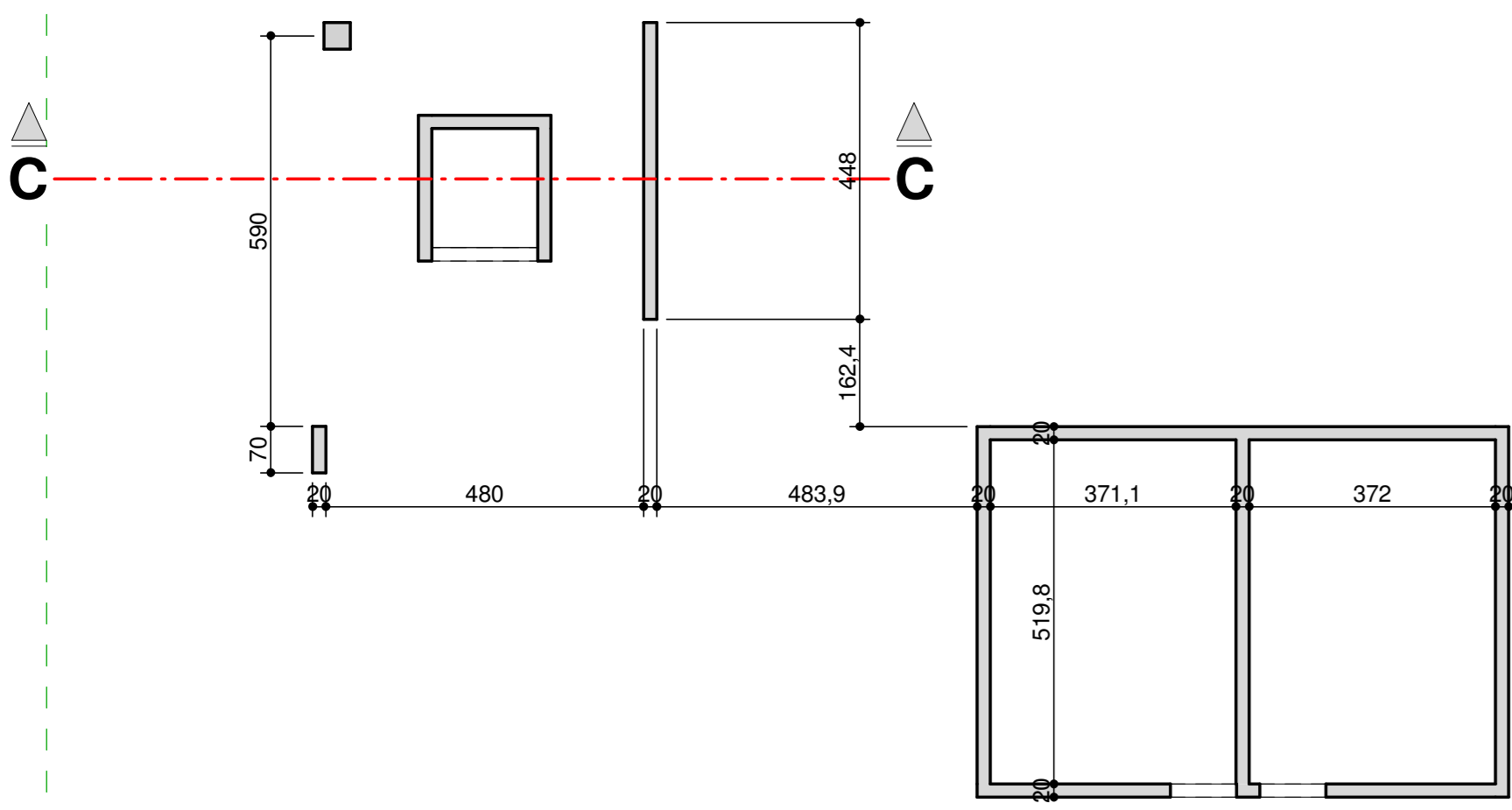
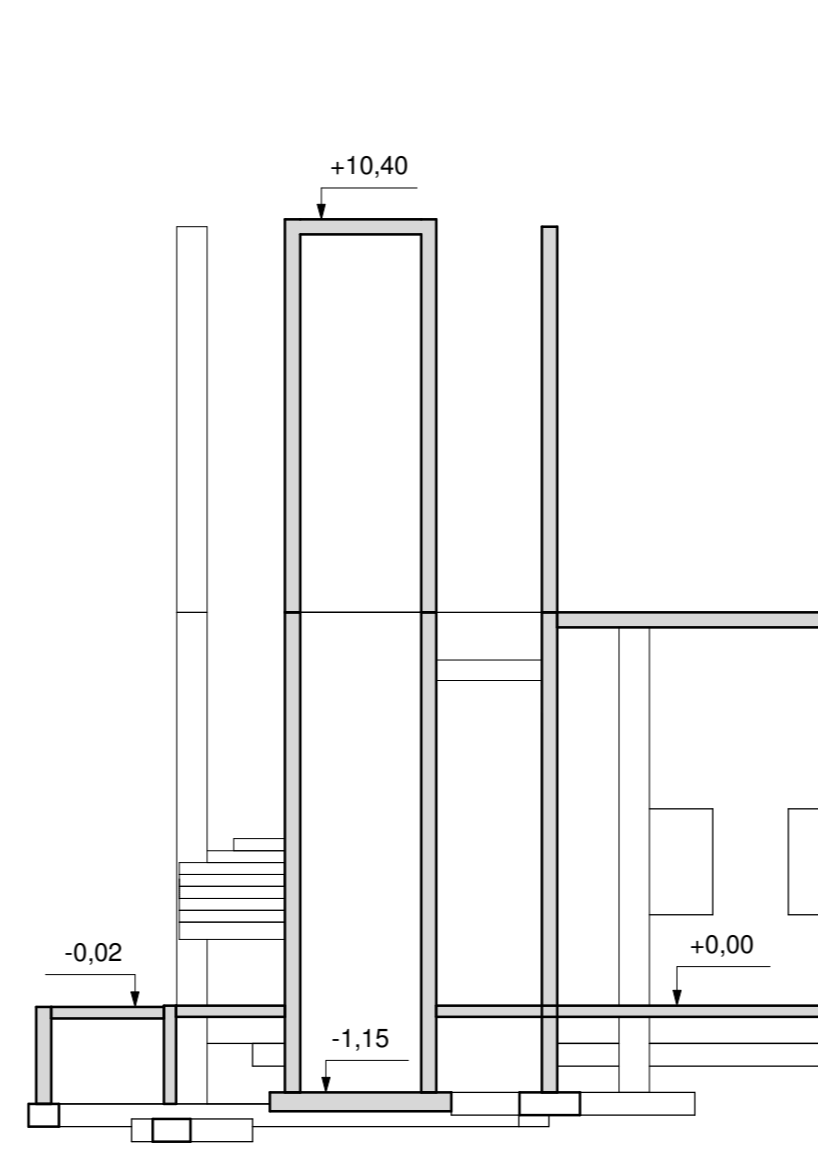


ELEVATIONS R+1

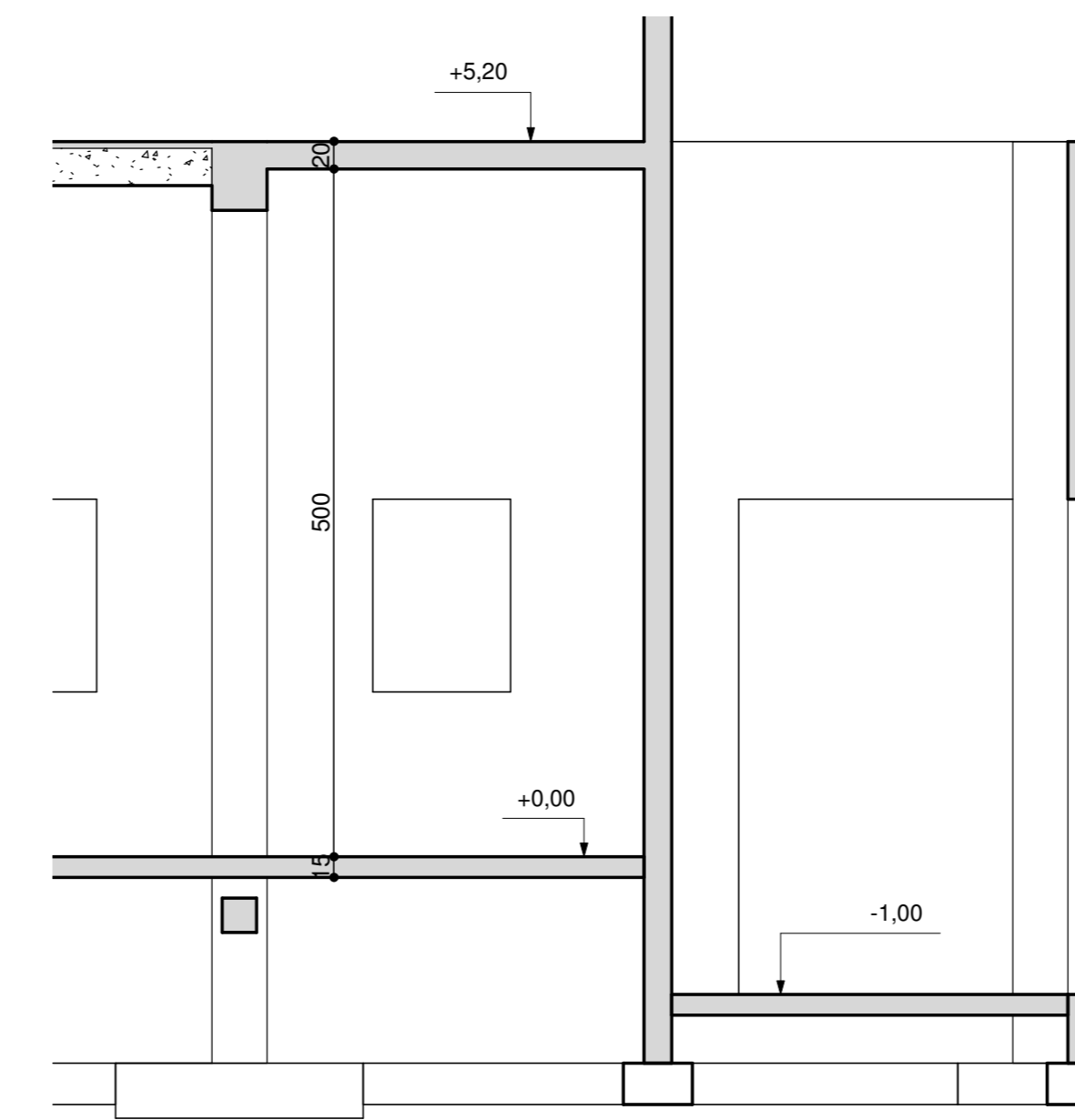


ELEVATIONS R+1

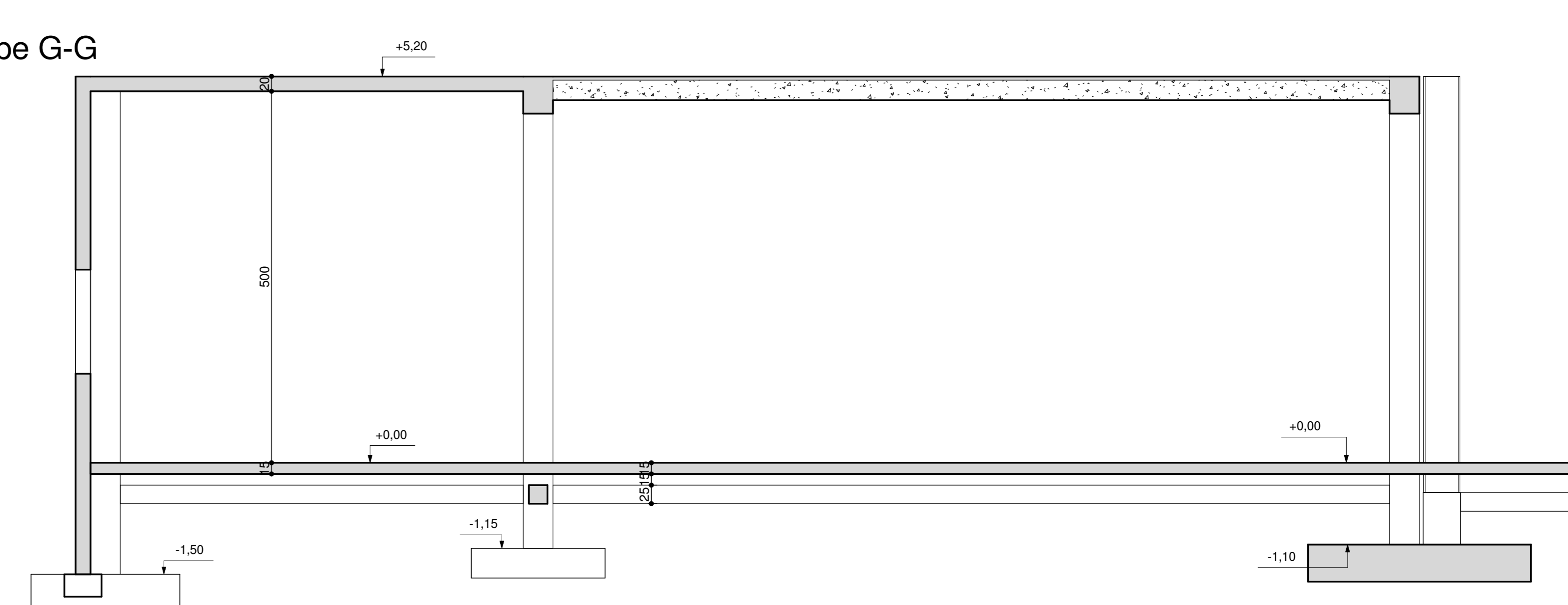
8 Coupe C-C  
1:100



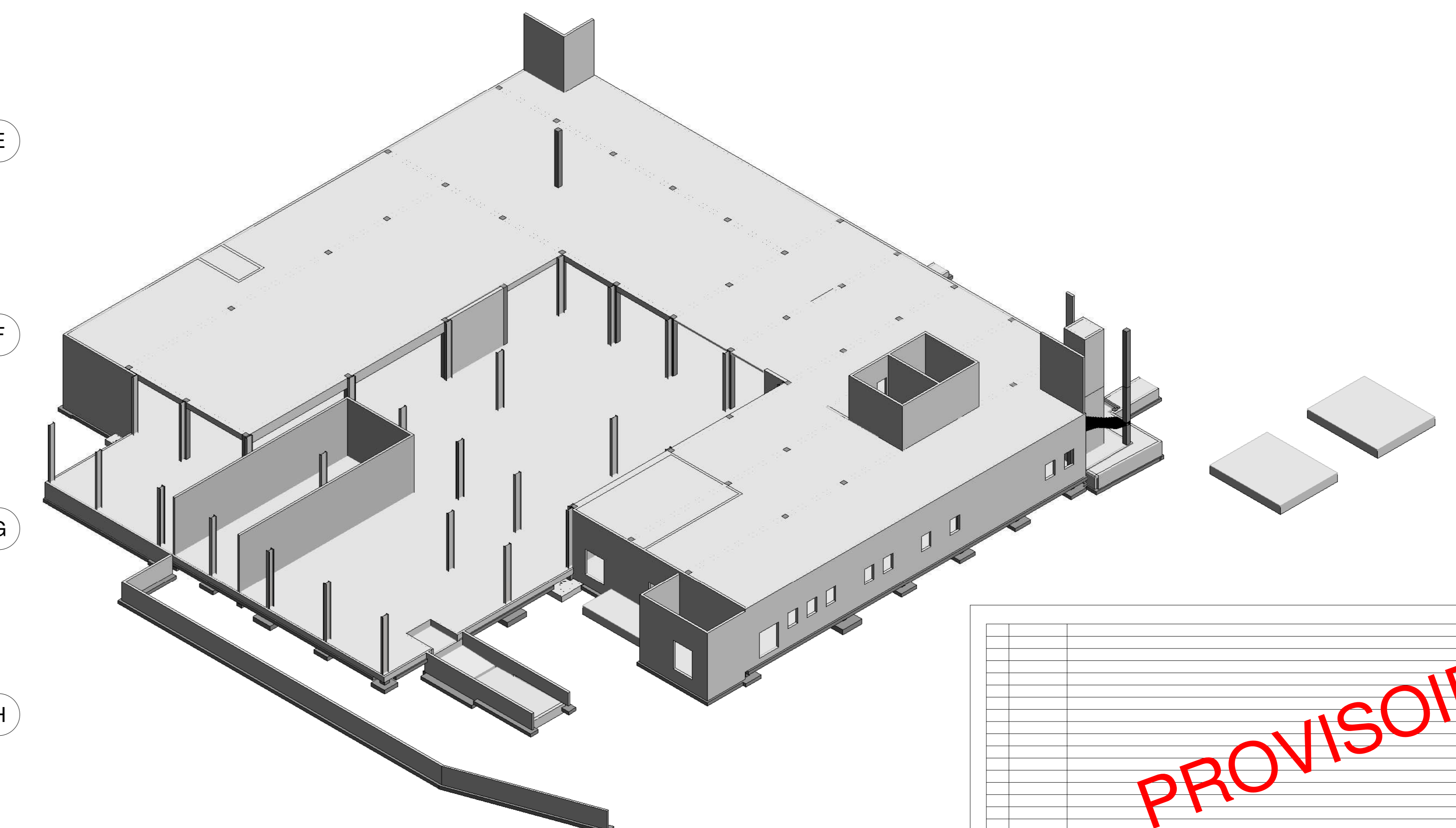
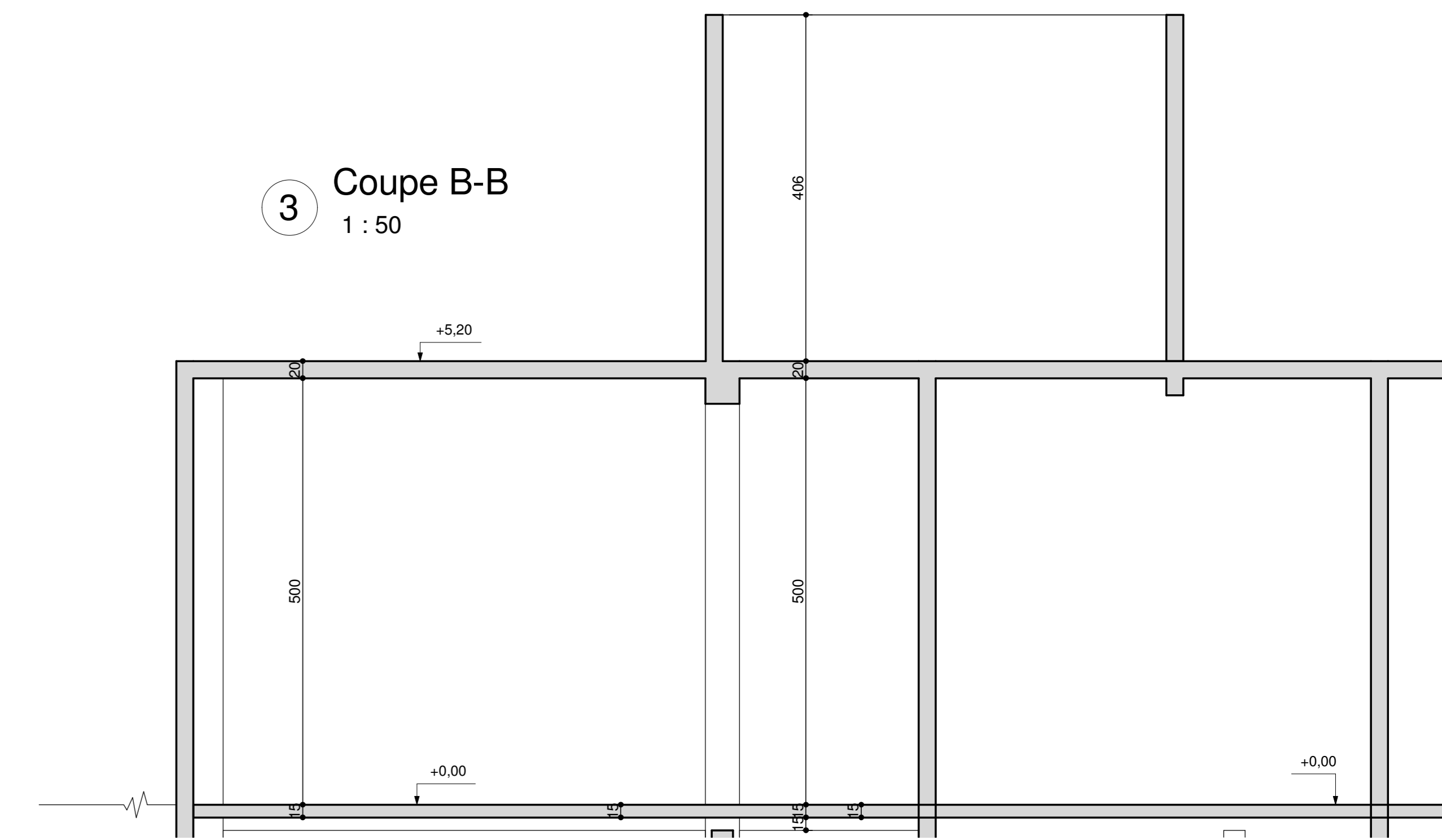
4 Coupe D-D  
1:50



5 Coupe G-G  
1:50



3 Coupe B-B  
1:50



**PROVISOIRE**

EMETTEUR		MAITRE D'OUVRAGE	
340 rue André Breton 92000 Nanterre FRANCE Tel : +33 (0)1 47 39 39 39 www.ebs-gruppe.com		24 rue Gustave Eiffel 92000 Nanterre FRANCE Tel : +33 (0)1 47 39 39 39 www.elegia-gruppe.fr	
<b>DCE BATIMENT D'ACTIVITES - A2 MOTION</b>			
BUREAU D'ETUDE BATIMENT	BET CVC	BET GEOTECHNIQUE	PBI1930
			02
Angle rue de Clémenceville rue des Grands Champs 92000 Nanterre			
<b>DALLE SUR RDC COFRAGE</b>			
BET STRUCTURE BETON	BET ELECTRICITE	BUREAU DE CONTROLE	COORD. SPS
340 rue André Breton 92000 Nanterre FRANCE Tel : +33 (0)1 47 39 39 39 www.ebs-gruppe.com	1 Rue des Prés 92000 Nanterre FRANCE Tel : +33 (0)1 47 39 39 39 www.ebs-gruppe.com	24 rue Gustave Eiffel 92000 Nanterre FRANCE Tel : +33 (0)1 47 39 39 39 www.elegia-gruppe.fr	24 rue Gustave Eiffel 92000 Nanterre FRANCE Tel : +33 (0)1 47 39 39 39 www.elegia-gruppe.fr
0 10 100 Echelle : Comme indiqué		Format : 1500 x 914 mm	
2020-01-15 DATE DE PUBLICATION		2020-01-15 DATE REFERENCE PROJET	
AZM	DCE	EBS	STR
02	0	0	0