

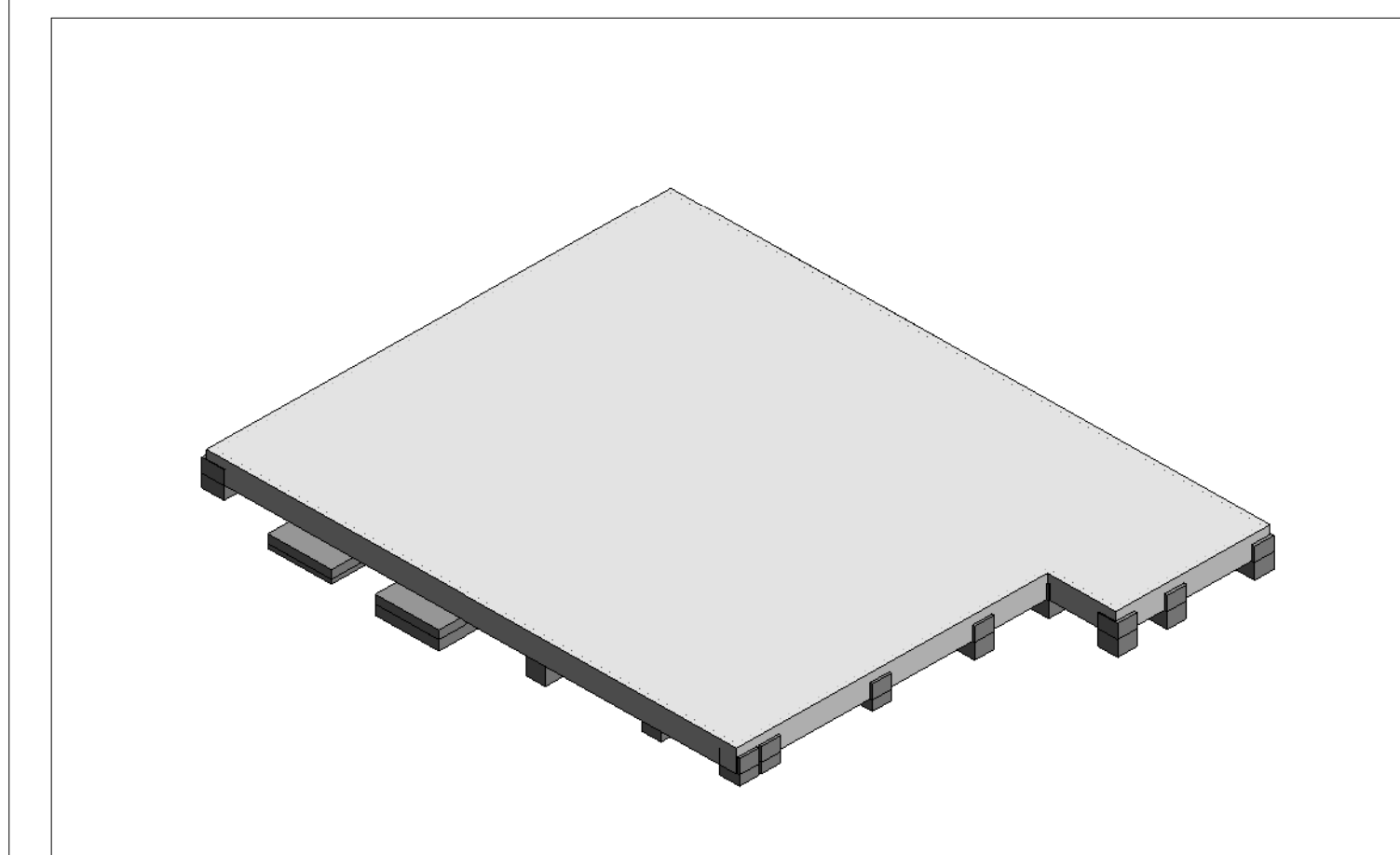
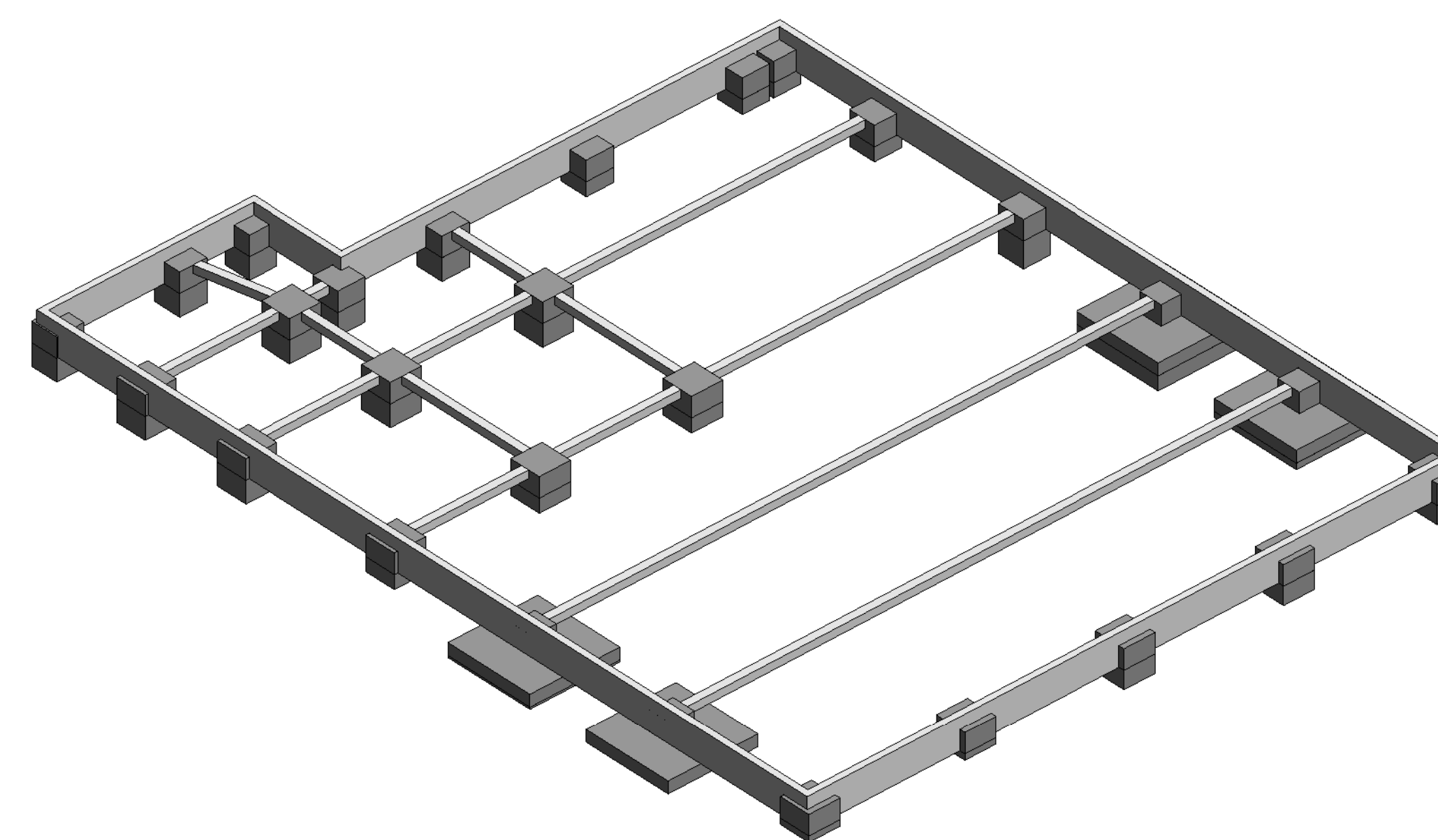
# FAR ELEC

CHABONS (38)

affaire EBS n° 19045

## FONDATIONS COFFRAGE

date de première diffusion du plan : 28/02/19



Maitre d'ouvrage : FAR ELEC  
Maitre d'œuvre : AIM  
Constructeur :  
Bureau de contrôle : VERITAS  
Contrainte de sol : KAENA

Règlement : EC2-ECB  
Zone sismique : 3  
Aciers HA et TS (sauf ind. contraintes) : Fyk=500Mpa  
Béton (sauf ind. contraintes) : C25/30, Fck=25Mpa  
Dessiné par : XX

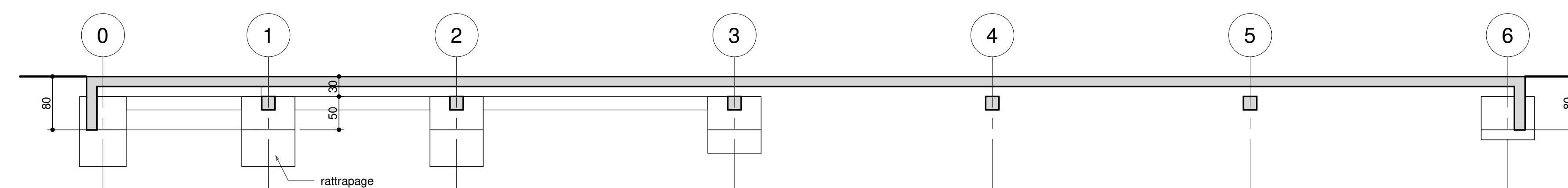
Etudes Béton Structures  
340, rue Aristide Bergès - 38330 Montbonnot-St-Martin  
04 76 52 32 33 / contact@bet-eps.com

Modifications	Indice	Date
Première diffusion	0	28/02/19
	A	
	B	
	C	
	D	
	E	
	F	
	G	

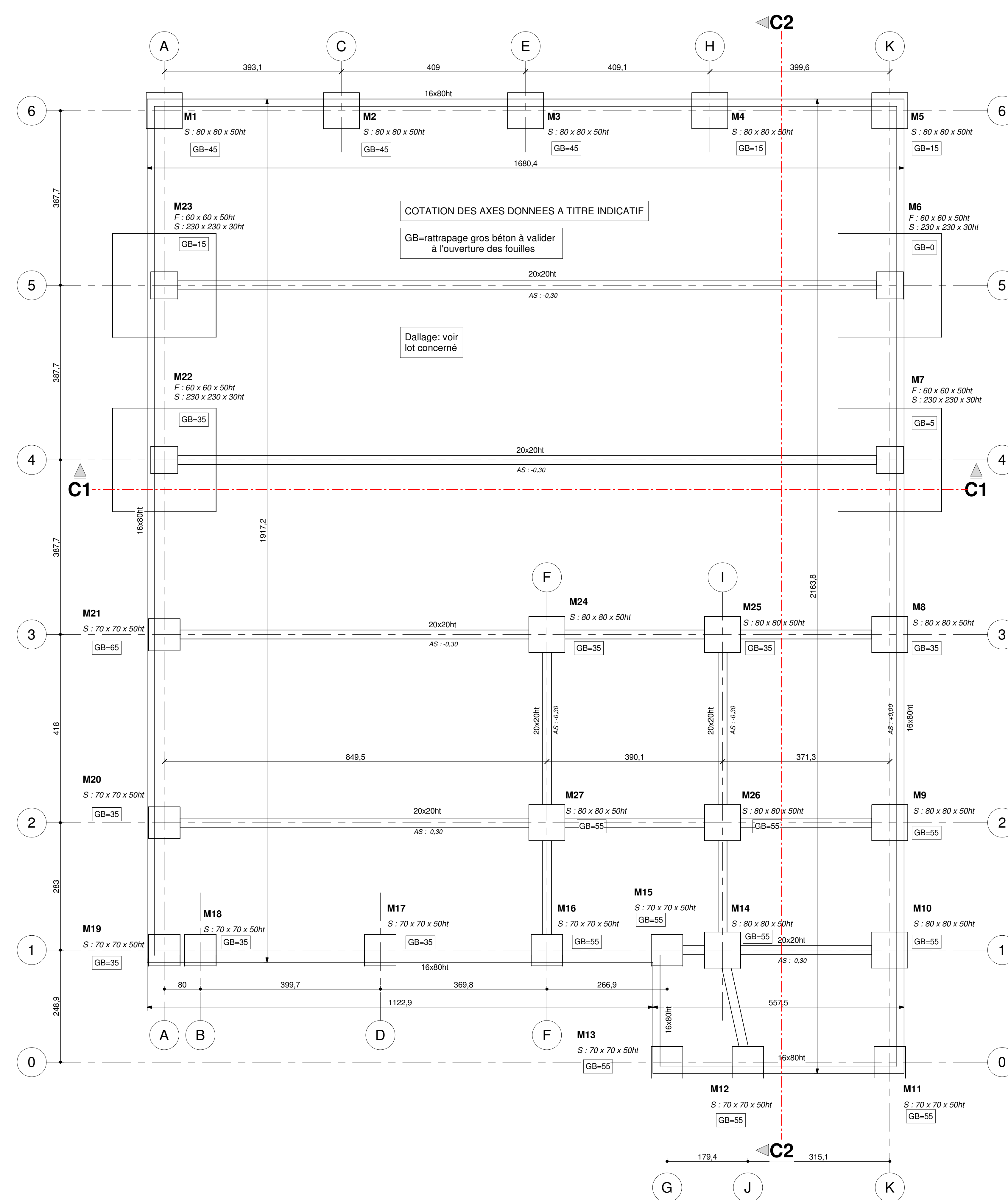
### Hypothèses de sol

Suivant rapport de sol KAENA G2 AVP version 1 du 22/02/19  
Fondations par semelles filantes ou isolées Qels : 2,5 bar

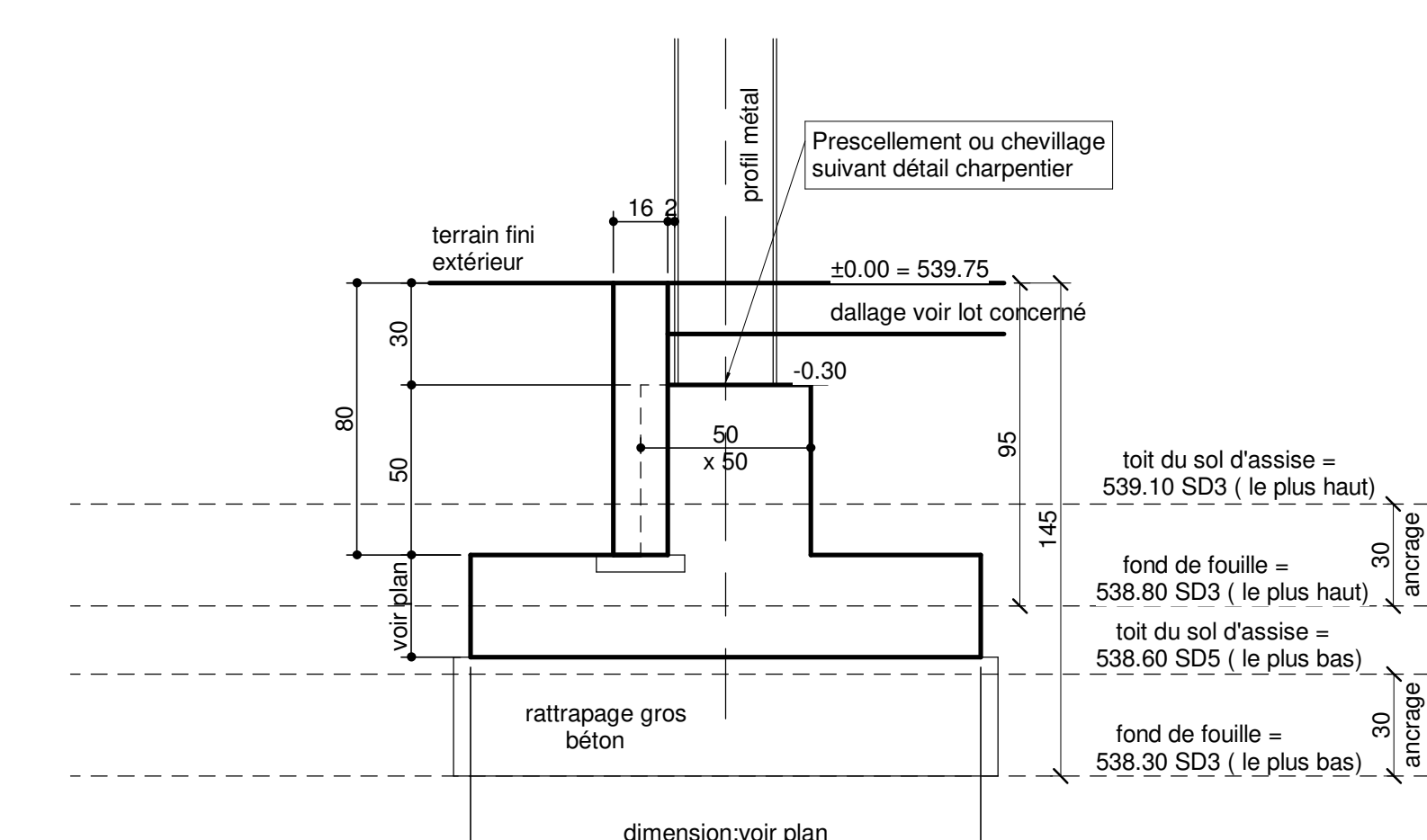
5 COUPE C2  
1 : 50



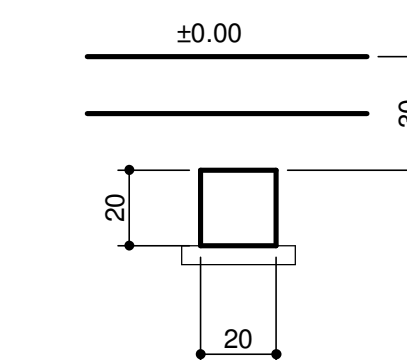
4 COUPE C1  
1 : 50



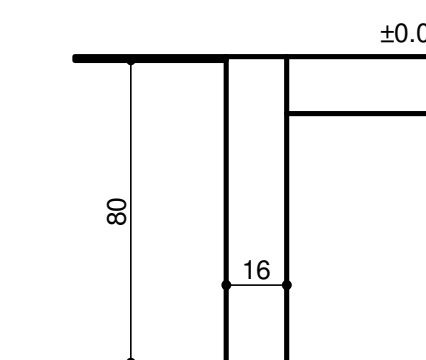
### Massif de charpente type de rive avec longrine



### Tirants sismiques



### Longrine périphérique type Iq



### Massif de charpente type sans fût

